

pelex®

Kompleksowa ochrona przed przepięciami



OGRANICZNIKI PRZECIWPZEPięCIOWE

Spis treści

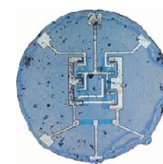
▶ O nas	3
▶ Ograniczniki przepięć AC do sieci 230/400V	5
▶ FV50B	5
▶ FV25B	6
▶ 12,5B+C	7
▶ KM30B+C	8
▶ KM20C	9
▶ KM10D	10
▶ FLP10	11
▶ FLP05	12
▶ Ograniczniki przepięć DC do systemów fotowoltaicznych	13
▶ FV30B+C	13
▶ FV20C	14
▶ Ograniczniki przepięć do systemów	15
▶ Ograniczniki przepięć do systemów komputerowych	15
▶ FS-RJ45-6	15
▶ Ograniczniki przepięć do systemów telefonicznych	16
▶ FS-RJ11-110/10	16
▶ Ograniczniki przepięć do systemów z ethernet	17
▶ FS-RJ45D/PoE-1000	17
▶ Ograniczniki przepięć do systemów TV przemysłowej	18
▶ FS-CCTV3-220	18
▶ Ograniczniki przepięć do ochrony linii zdalnego sterowania RS485, RS422	19
▶ 5-60 V	19
▶ Ograniczniki przepięć do systemów antenowych	20
▶ FA-N-1800/10-L	20
▶ Liczniki przepięć	21
▶ FLRC-S/II, FLRC-L	21
▶ Dobebezpieczanie ograniczników	22
▶ Schematy instalacyjne	23

O nas

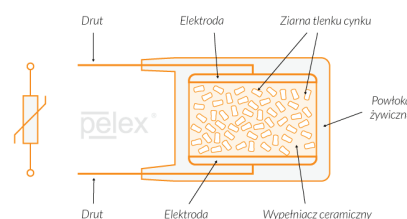
Firma Pelex-Pelectic jako pierwsza w kraju zaferowała warystory tlenkowe własnej produkcji już w roku 1984. Niewątpliwą zaletą tej oferty była dostępność oferowanych wyrobów za rodzimą walutę. Warystory znalazły licznych nabywców, a firma Pelex-Pelectic stała się niebawem znana jako jedyny wówczas krajowy dostawca tych nowoczesnych i niezmiernie potrzebnych elementów.

Opatentowanie w 1958 roku pierwszych układów scalonych zapoczątkowało szybkie upowszechnianie urządzeń elektronicznych o wysokim stopniu integracji niestety bardzo wrażliwych na przepięcia. Ich ochrona stała się pilną koniecznością. Jej brak ograniczałby rozwój nowoczesnych technologii, szczególnie elektronicznych.

W latach 70. XX w. opracowano skomplikowaną technologię uzyskiwania warystorów tlenkowych przez spiekanie (1230 °C) tlenków wielu metali. Dzięki wyjątkowo szybkiemu przechodzeniu ze stanu zaporowego w stan przewodzenia (miliardowe części sekundy) te półprzewodnikowe struktury natychmiast znalazły szerokie zastosowanie.



Pierwszy komercyjny układ scalony



W latach 90. nawiązaliśmy współpracę w firmami z Tajwanu i Chin. To tam znane europejskie firmy zaczynały wtedy lokować swoją produkcję elementów związanych z ochroną przepięciową.

Dzisiaj w swojej ofercie przedstawiamy szeroki asortyment warystorów tlenkowych i ochronników przeciwprzepięciowych o parametrach, spełniających bardzo ostre wymagania stawiane im przez obowiązujące normy. Okresowo monitorujemy spełnianie tych wymagań przez oferowane wyroby. Nadążanie za wymaganiami rynku, oraz sprawna i szybka realizacja zamówień zapewnia nam zachowanie trwałej pozycji wśród firm zajmujących się ochroną przepięciową.

Dysponujemy wieloma typami warystorów tlenkowych i ograniczników przepięć, dzięki temu większość zamówień realizujemy bezzwłocznie za pośrednictwem firmy spedycyjnej DHL.

Wszystkich zainteresowanych ochroną przepięciową zapraszamy do zapoznania się z naszą ofertą, a przedstawicieli sklepów i hurtowni elektrycznych zachęcamy do nawiązania z nami stałej współpracy w zakresie dostaw ograniczników przeciwprzepięciowych.

Aktualny asortyment oferowanych warystorów prezentujemy w odrębnym katalogu, zamieszczonym na naszej stronie internetowej

www.pelex.pl



Produkcja

Dzięki utrwalonym relacjom z partnerami, którzy dynamicznie rozwijają własną produkcję, oferowane przez nas wyroby są wysokiej jakości i konkurencyjne cenowo.

Nasi partnerzy podejmują różnego rodzaju aktywności prośrodowiskowe. Wprowadzono rozwiązania technologiczne i technologie, które przyczyniają się do zmniejszenia negatywnego wpływu na środowisko naturalne.

Produkcja ograniczników odbywa się w spełniających wysokie standardy pomieszczeniach z wykorzystaniem energooszczędnych urządzeń i źródeł światła, z ograniczeniem odpadów i recyklingiem. W październiku 2015 r. uruchomiliśmy nową, zautomatyzowaną linię produkcyjną spieków warystorowych o najwyższych parametrach, gdzie maksymalnie ograniczono emisję szkodliwych substancji do ekosystemu.

Kontrola jakości

Własne laboratorium wyposażone w generatory uderów 1,2/50, 8x20 i 10x350 pozwala kontrolować jakość gotowych produktów oraz prowadzić prace nad nowymi rozwiązaniami technologicznymi.

Oferowane przez nas ograniczniki przepięciowe KM30B+C oraz KM20C posiadają niemiecki certyfikat bezpieczeństwa TÜV Rheinland.



VOV CERTIFICATION & TESTING LABORATORY

CERTIFICATE OF CONFORMITY
EU - LOW VOLTAGE DIRECTIVE - 2014/35/EU

Registration NO.: VT16020003

Applicant: FATECHELECTRONIC(FOSHAN)CO.,LTD
Applicant Address: 2ND FLOOR, BUILDING D7, GUANGDONG NEW LIGHT PRODUCTION BASE, LUOCUN, SHISHANTOWN, NANHAI AREA, FOSHAN CITY, GUANGDONG PROVINCE, CHINA.
Product Description: SURGE PROTECTIVE DEVICE
Model/Parameters: FLP10-xxx-x/xx, FLP05-xxx-x, FVB12.5B+C/x-xxx(S), FV40B+C/x-xxx(S), FVC20C/x-xxx(S), FVC10D/x-xxx(S), FVC05D/x-xxx(S), FV05D/x-xxx(S), FV03D/x-xxx(S), FV01D/x-xxx(S)
TCF/Project NO.: 8608934

Complies with the requirements of the European Community Directive 2014 / 35 / EU. The submitted products have been tested by us with the listed standards and found in compliance with the following European Standards:

EN 61643-11 : 2012

This certificate of conformity is based on an evaluation of a sample of the abovementioned product. Technical Report and documentation are at the License applicant's disposal. This certificate does not imply assessment of the series-production of the product. The CE markings as shown below can be affixed on the product after preparation of necessary technical documentation.

Authorized by:
Feb 02, 2016

Chief Assessor

VOV CERTIFICATION & TESTING LABORATORY LIMITED
 THIS CERTIFICATE REFLECTS THE FINDINGS OF THE TIME AND PLACE OF THE AUDIT
 THE CERTIFICATION IS ONLY VALID WITH THE TEST REPORT TECHNICAL CONSTRUCTION FILE
 Internet site: www.vov.org.uk E-mail: vov@vov.org.uk

VOV CERTIFICATION & TESTING LABORATORY

Zertifikat Certificate

Zertifikat Nr. Certificate No. R 50328607 **Blatt Page** 0001

Der Zeichen Client Reference	Unser Zeichen Our Reference	Ausstellungsdatum	Date of Issue
Wojciech Pytel	01-YangYongM-	16804462 001	04.02.2016 (day/month/year)

Genehmigungsinhaber License Holder
Pelex-Peletelectric s.c.
54-020 Wrocław ul. Ulowa 8
Poland

Fertigungsstätte Manufacturing Plant
Hauptzertifizierungsinhaber Original license holder
60007737
FATECH ELECTRONIC (FOSHAN) CO., LTD.

Prüfzeichen Test Mark **Geprüft nach Tested acc. to**
IEC 61643-11:2011
EN 61643-11:2012

Zertifiziertes Produkt (Geräteidentifikation)
Certified Product (Product Identification)
Surge Protector (Surge Protective Device (SPD))

Type Designation: 1) KM20C/X-275 (X can be 1,2,3,4)
2) FK30B+C/X-275 (X can be 1,2,3,4) (Pelex Q06)

Max. continuous operating voltage (Uc):
1) AC 275V; 2) AC 275V

Voltage protection level (Up): 1) 1100V; 2) 1500V

Max. discharge current (Imax): 1) 40kA; 2) 60kA

Nominal discharge current (In): 1) 20kA; 2) 30kA

Impulse discharge current (Iimp): 2) 7kA(10/350µs)

Test Class: 1) T2; 2) T1-T2

Short-circuit current rating (Iscsr): 1) 20kA; 2) 20kA

Number of ports: one

Location: Indoor

IP Code: IP20

Temperature/Altitude/Humidity: -40-85°C/3000m/95%RH

Lizenzentgelte - Einheit License Fee - Unit

5

Dem Zertifikat liegt unsere Prüf- und Zertifizierungsordnung zugrunde und es bezeugt die Konformität des Produktes mit den oben genannten Standards und Prüfverfahren. Zusätzliche Anforderungen in Ländern, in denen das Produkt in Verkehr gebracht werden soll, müssen zusätzlich beachtet werden. Die Hersteller des zertifizierten Produktes sind abzuwickeln.
 This certificate is based on our Testing and Certification Regulation and states the conformity of the product with the standards and testing requirements as indicated above. Any additional requirements in countries where the product is going to be marketed have to be considered additionally. The manufacturer of the certified product is subject to surveillance.

TÜV Rheinland LGA Products GmbH - Tillystraße 2 - 90431 Nürnberg
 Tel.: (+49)2118 06-11 71 e-mail: cert-safety@tuev.com
 Fax: (+49)2118 06-39 35 http://www.tuev.com/safety

Zhao Xinhua

FV50B

Ogranicznik FV50B jest hermetycznym ogranicznikiem zabezpieczającym przed skutkami bezpośredniego i bliskiego uderzenia pioruna oraz przepięć łączeniowych, przeznaczonym dla systemów zasilania elektroenergetycznego niskiego napięcia w obiektach przemysłowych, handlowych i mieszkalnych na granicy stref LPZ 0 i 1 zgodnie ze strefową koncepcją ochrony wg IEC 61312-1. Układ elektroniczny kontroluje napięcie na zaciskach ogranicznika. Jeśli napięcie to przekroczy poziom zadziałania, wymusza zapłon wieloprzerwowego iskiernika gazowego i następuje odprowadzenie prądu do przewodu PE. Zadziałanie iskiernika jest niezależne od szybkości narastania impulsów udarowych. Dzięki brakowi prądu wydmuchu nie jest wymagany dystans od innych aparatów. Ogranicznik charakteryzuje wysoka odporność na zwarciove prądy następcze oraz przepięcia długotrwałe.

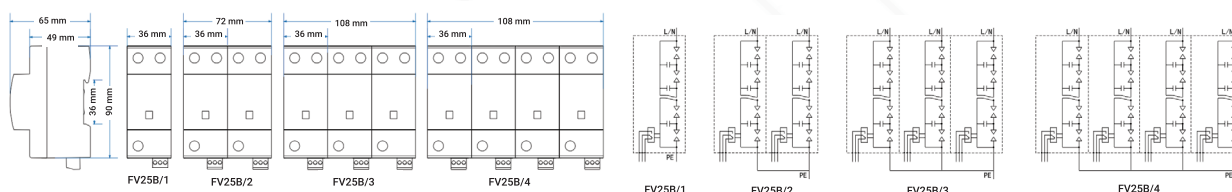
- ▶ Oznaczenie według PN-EN/VDE: Typ 1, klasa B
- ▶ Miejsce instalowania: Przyłącze, rozdzielnica główna (możliwość instalacji przed licznikami)
- ▶ Przeznaczone do sieci typu: TN, TT
- ▶ Element przejmujący przepięcie: Iskiernik wieloprzerwowy
- ▶ Wyróżniający parametr: $I_{imp} = 50\text{kA}$
- ▶ Zgodność z normą: PN-EN 61643-11:2011



Parametry

Model:	FV50/1-275S	FV50/NPE-255S
Napięcie znamionowe AC U_N	230/400 V	230/400 V
Największe napięcie trwałej pracy AC U_c	275 V	255 V
Prąd udarowy (10x350µs) I_{imp}	50 kA	50 kA
Znamionowy prąd wyładowczy (8x20µs) I_n	50 kA	50 kA
Napięciowy poziom ochrony przy I_n U_p	1,8 kV	1,8 kV
Maksymalny dodatkowy bezpiecznik	500 A	500 A
Czas zadziałania t_A	≤ 100 ns	≤ 100 ns
Zakres temperatury pracy T_U	-40...~ +80 °C	-40...~ +80 °C
Przekroje przewodów	10~35 mm ²	10~35 mm ²
Montaż	szyna 35 mm	szyna 35 mm
Stopień ochrony	IP 20	IP 20
Materiał obudowy	UL94V0	UL94V0
Rezystancja izolacji	>10 ² M Ω	>10 ² M Ω
Wskaźnik uszkodzenia wkładki mechaniczny/zdalny	tak/opcja	tak/opcja
Deklaracja zgodności	tak	tak

Rysunki



FV25B

Ogranicznik FV25B jest hermetycznym ogranicznikiem zabezpieczającym przed skutkami bezpośredniego i bliskiego uderzenia pioruna oraz przepięć łączeniowych, przeznaczonym dla systemów zasilania elektroenergetycznego niskiego napięcia w obiektach przemysłowych, handlowych i mieszkalnych na granicy stref LPZ 0 i 1 zgodnie ze strefową koncepcją ochrony wg IEC 61312-1. Układ elektroniczny kontroluje napięcie na zaciskach ogranicznika. Jeśli napięcie to przekroczy poziom zadziałania, wymusza zapłon wieloprzerwowego iskiernika gazowego i następuje odprowadzenie prądu do przewodu PE. Zadziałanie iskiernika jest niezależne od szybkości narastania impulsów udarowych. Dzięki brakowi prądu wydmuchu nie jest wymagany dystans od innych aparatów. Ogranicznik charakteryzuje wysoka odporność na zwarciove prądy następcze oraz przepięcia długotrwałe.

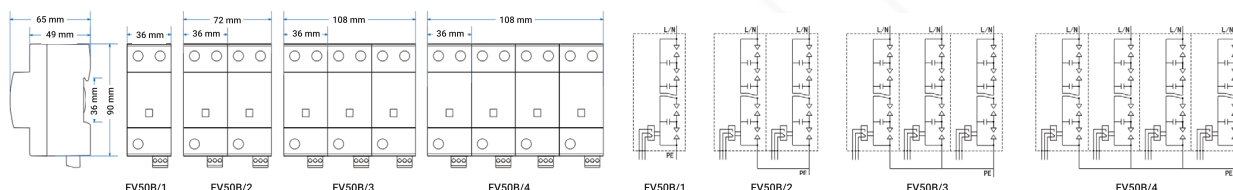
- ▶ Oznaczenie według PN-EN/VDE: Typ 1, klasa B
- ▶ Miejsce instalowania: Przyłącze, rozdzielnica główna (możliwość instalacji przed licznikami)
- ▶ Przeznaczone do sieci typu: TN, TT
- ▶ Element przejmujący przepięcie: Iskiernik wieloprzerwowy
- ▶ Wyróżniający parametr: $I_{imp} = 25\text{kA}$
- ▶ Zgodność z normą: PN-EN 61643-11:2011



▶ Parametry

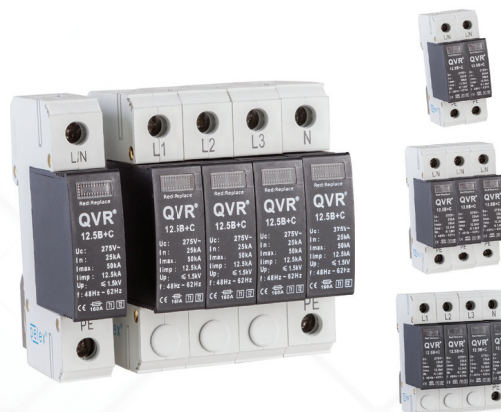
Model:	FV25B/1-275S	FV25B/NPE-255S
Napięcie znamionowe AC U_N	230/400 V	230/400 V
Największe napięcie trwałej pracy AC U_c	255 V	255 V
Prąd udarowy ($10 \times 350\mu\text{s}$) I_{imp}	25 kA	25 kA
Znamionowy prąd wyładowczy ($8 \times 20\mu\text{s}$) I_n	25 kA	25 kA
Napięciowy poziom ochrony przy I_n U_p	1,6 kV	1,6 kV
Maksymalny dodatkowy bezpiecznik	315 A	315 A
Czas zadziałania t_A	≤ 100 ns	≤ 100 ns
Zakres temperatury pracy T_U	-40...~ +80 °C	-40...~ +80 °C
Przekroje przewodów	10~35 mm ²	10~35 mm ²
Montaż	szyna 35 mm	szyna 35 mm
Stopień ochrony	IP 20	IP 20
Materiał obudowy	UL94V0	UL94V0
Rezystancja izolacji	$>10^2$ M Ω	$>10^2$ M Ω
Wskaźnik uszkodzenia wkładkimechaniczny/zdalny	tak/opcja	tak/opcja
Deklaracja zgodności	tak	tak

▶ Rysunki



12,5B+C

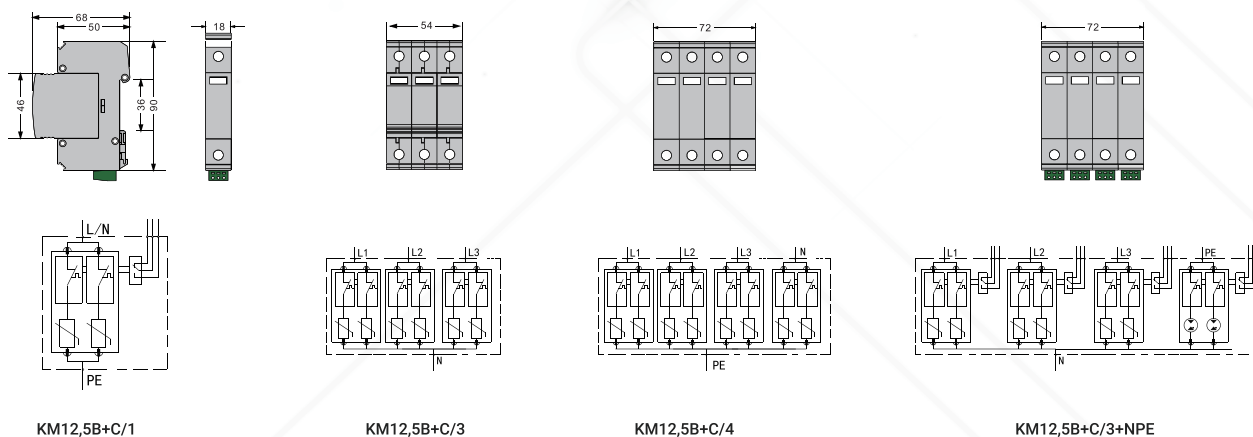
- ▶ Oznaczenie według PN-EN/VDE: Typ 1+2, klasa B+C
- ▶ Miejsce instalowania: Przyłącze, rozdzielnica
- ▶ Przeznaczone do sieci typu: TN, TT
- ▶ Element przejmujący przepięcie: L-PE warystor, N-PE iskiernik
- ▶ Wyróżniający parametr: $I_{imp} = 12,5 \text{ kA}$, $I_{max} = 50 \text{ kA}$
- ▶ Zgodność z normą: PN-EN 61643-11:2011



▶ Parametry

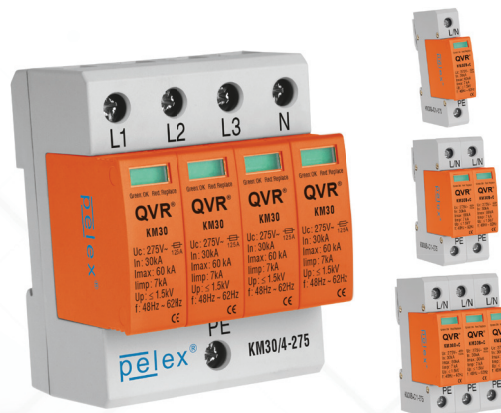
Model:	12,5B+C/1-275	12,5B+C/3-275	12,5B+C/4-275	12,5B+C/3+NPE-275
Napięcie znamionowe AC, U_N	230 V	230 V	230 V	230 V
Największe napięcie trwałej pracy DC U_c	275 V	275 V	275 V	275 V
Maksymalny prąd wyładowczy ($8 \times 20 \mu\text{s}$) I_{max}	50 kA	50 kA	50 kA	50 kA
Znamionowy prąd wyładowczy ($8 \times 20 \mu\text{s}$) I_n	25 kA	25 kA	25 kA	25 kA
Prąd udarowy ($10 \times 350 \mu\text{s}$) I_{imp}	12,5 kA	12,5 kA x 3	12,5 kA x 4	12,5 kA x 4
Napięciowy poziom ochrony przy $I_n U_p$	$\leq 1,5 \text{ kV}$	$\leq 1,5 \text{ kV}$	$\leq 1,5 \text{ kV}$	$\leq 1,5 \text{ kV}$
Maksymalny dodatkowy bezpiecznik	160 A	160 A	160 A	160 A
Czas zadziałania t_A	$\leq 25 \text{ ns}$	$\leq 25 \text{ ns}$	$\leq 25 \text{ ns}$	$\leq 25 \text{ ns}/100 \text{ ns}$
Zakres temperatury pracy T_u	$-40 \dots +80 \text{ }^\circ\text{C}$	$-40 \dots +80 \text{ }^\circ\text{C}$	$-40 \dots +80 \text{ }^\circ\text{C}$	$-40 \dots +80 \text{ }^\circ\text{C}$
Przekroje przewodów	10~35 mm ²	10~35 mm ²	10~35 mm ²	10~35 mm ²
Montaż	szyna 35 mm	szyna 35 mm	szyna 35 mm	szyna 35 mm
Stopień ochrony	IP 20	IP 20	IP 20	IP 20
Materiał obudowy	UL94V0	UL94V0	UL94V0	UL94V0
Rezystancja izolacji	$>10^2 \text{ M } \Omega$	$>10^2 \text{ M } \Omega$	$>10^2 \text{ M } \Omega$	$>10^2 \text{ M } \Omega$
Wskaźnik uszkodzenia wkładki mechaniczny/zdalny	tak/opcja	tak/opcja	tak/opcja	tak/opcja
Deklaracja zgodności	tak	tak	tak	tak

▶ Rysunki



KM30B+C

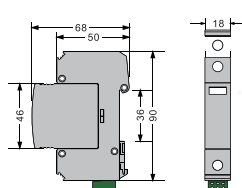
- ▶ Oznaczenie według PN-EN/VDE: Typ 2, klasa C
- ▶ Miejsce instalowania: Przyłącze, rozdzielnica
- ▶ Przeznaczone do sieci typu: TN, TT
- ▶ Element przejmujący przepięcie: L-PE warystor, N-PE iskiernik
- ▶ Wyróżniający parametr: $I_{imp} = 7 \text{ kA}$, $I_{max} = 60 \text{ kA}$
- ▶ Zgodność z normą: PN-EN 61643-11:2011



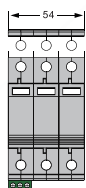
▶ Parametry

Model:	KM30B+C/1-275	KM30B+C/NPE-255	KM30B+C/4-275	KM30B+C/3+NPE-275
Napięcie znamionowe AC, U_N	230 V	-	230 V	230 V
Największe napięcie trwałej pracy DC U_c	275 V	255 V	275 V	275 V
Maksymalny prąd wyładowczy ($8 \times 20 \mu\text{s}$) I_{max}	60 kA	60 kA	60 kA	60 kA
Znamionowy prąd wyładowczy ($8 \times 20 \mu\text{s}$) I_n	30 kA	30 kA	30 kA	30 kA
Prąd udarowy ($10 \times 350 \mu\text{s}$) I_{imp}	7 kA	7 kA	7 kA	7 kA
Napięciowy poziom ochrony przy I_n U_p	$\leq 1,5 \text{ kV}$	$\leq 1,6 \text{ kV}$	$\leq 1,5 \text{ kV}$	$\leq 1,5 \text{ kV L-N} / \leq 1,6 \text{ kV N-PE}$
Maksymalny dodatkowy bezpiecznik	160 A	-	-	160 A
Czas zadziałania t_A	$\leq 25 \text{ ns}$	$\leq 100 \text{ ns}$	$\leq 25 \text{ ns}$	$\leq 25 \text{ ns} / \leq 100 \text{ ns}$
Zakres temperatury pracy T_U	$-40 \dots +80 \text{ }^\circ\text{C}$	$-40 \dots +80 \text{ }^\circ\text{C}$	$-40 \dots +80 \text{ }^\circ\text{C}$	$-40 \dots +80 \text{ }^\circ\text{C}$
Przekroje przewodów	10~35 mm ²	10~35 mm ²	10~35 mm ²	10~35 mm ²
Montaż	szyna 35 mm	szyna 35 mm	szyna 35 mm	szyna 35 mm
Stopień ochrony	IP 20	IP 20	IP 20	IP 20
Materiał obudowy	UL94V0	UL94V0	UL94V0	UL94V0
Rezystancja izolacji	$>10^2 \text{ M } \Omega$	$>10^2 \text{ M } \Omega$	$>10^2 \text{ M } \Omega$	$>10^2 \text{ M } \Omega$
Wskaźnik uszkodzenia wkładki mechaniczny/zdalny	tak/opcja	tak/opcja	tak/opcja	tak/opcja
Deklaracja zgodności	tak	tak	tak	tak

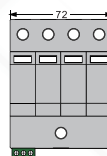
▶ Rysunki



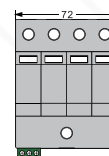
KM30B+C/1-275
KM30B+C/NPE-255



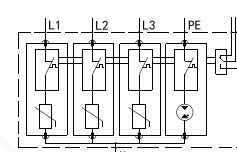
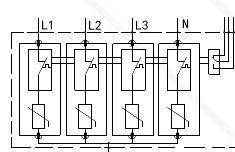
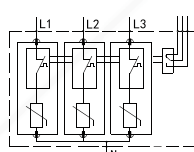
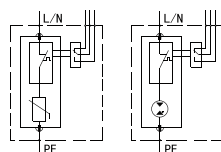
KM30B+C/3-275



KM30B+C/4-275

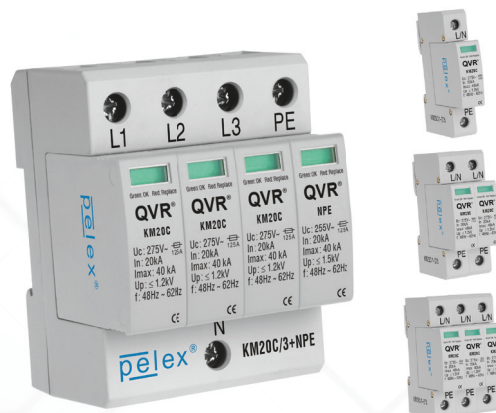


KM30B+C/3+NPE-275



KM20C

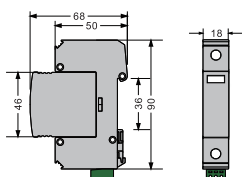
- ▶ Oznaczenie według PN-EN/VDE: Typ 2, klasa C
- ▶ Miejsce instalowania: Przyłącze, rozdzielnica
- ▶ Przeznaczone do sieci typu: TN, TT
- ▶ Element przejmujący przepięcie: L-PE warystor, N-PE iskiernik
- ▶ Wyróżniający parametr: $I_{max} = 40 \text{ kA}$
- ▶ Zgodność z normą: PN-EN 61643-11:2011



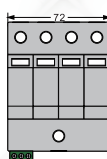
▶ Parametry

Model:	KM20C/1-275	KM20C/NPE-255	KM20C/3-275	KM20C/4-275	KM20C/3+NPE-275
Napięcie znamionowe AC, U_N	230 V/400 V	230 V/400 V	230 V/400 V	230 V	230 V
Największe napięcie trwałej pracy DC U_c	275 V	255 V	275 V	275 V	275 V
Maksymalny prąd wyładowczy ($8 \times 20 \mu\text{s}$) I_{max}	40 kA	40 kA	40 kA	40 kA	40 kA
Znamionowy prąd wyładowczy ($8 \times 20 \mu\text{s}$) I_n	20 kA	20 kA	20 kA	20 kA	20 kA
Napięciowy poziom ochrony przy I_n U_p	$\leq 1,3 \text{ kV}$	$\leq 1,5 \text{ kV}$	$\leq 1,3 \text{ kV}$	$\leq 1,3 \text{ kV}$	$\leq 1,3 \text{ kV} / \leq 1,5 \text{ kV}$
Maksymalny dodatkowy bezpiecznik	125 A	-	125 A	125 A	125 A
Czas zadziałania t_a	$\leq 25 \text{ ns}$	$\leq 100 \text{ ns}$	$\leq 25 \text{ ns}$	$\leq 25 \text{ ns}$	$\leq 25 \text{ ns} / \leq 100 \text{ ns}$
Zakres temperatury pracy T_U	$-40 \dots +80 \text{ }^\circ\text{C}$	$-40 \dots +80 \text{ }^\circ\text{C}$	$-40 \dots +80 \text{ }^\circ\text{C}$	$-40 \dots +80 \text{ }^\circ\text{C}$	$-40 \dots +80 \text{ }^\circ\text{C}$
Przekroje przewodów	4 - 35 mm ²	4 - 35 mm ²	4 - 35 mm ²	4 - 35 mm ²	4 - 35 mm ²
Montaż	szyna 35 mm	szyna 35 mm	szyna 35 mm	szyna 35 mm	szyna 35 mm
Stopień ochrony	IP 20	IP 20	IP 20	IP 20	IP 20
Materiał obudowy	UL94V0	UL94V0	UL94V0	UL94V0	UL94V0
Rezystancja izolacji	$>10^2 \text{ M } \Omega$	$>10^2 \text{ M } \Omega$	$>10^2 \text{ M } \Omega$	$>10^2 \text{ M } \Omega$	$>10^2 \text{ M } \Omega$
Wskaźnik uszkodzenia wkładki mechaniczny/zdalny	tak/opcja	tak/opcja	tak/opcja	tak/opcja	tak/opcja
Zgodność z normą PN-EN 61643-11,	tak	tak	tak	tak	tak
deklaracja zgodności	tak	tak	tak	tak	tak

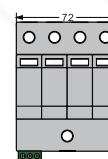
▶ Rysunki



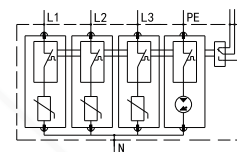
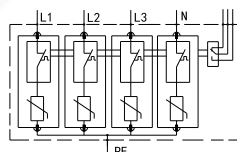
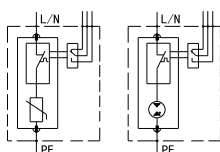
KM20C/1-275
KM20C/NPE-255



KM20C/4-275

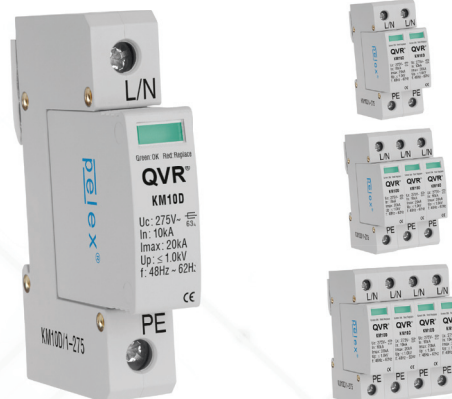


KM20C/3+NPE-275



KM10D

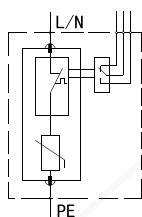
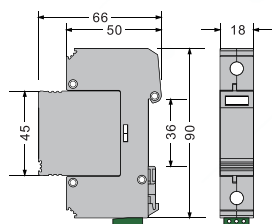
- ▶ Oznaczenie według PN-EN/VDE: Typ 3, klasa D
- ▶ Miejsce instalowania: Rozdzielnica, skrzynka
- ▶ Przeznaczone do sieci typu: TN
- ▶ Element przejmujący przepięcie: L-PE warystor,
- ▶ Wyróżniający parametr: $I_{max} = 20 \text{ kA}$
- ▶ Zgodność z normą: PN-EN 61643-11:2011



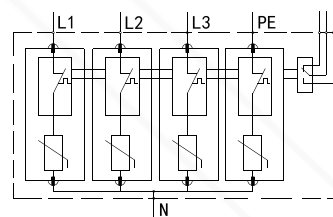
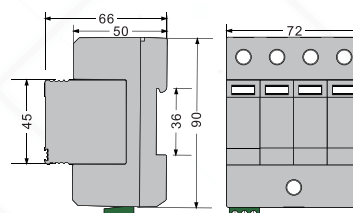
▶ Parametry

Model:	KM10D/1-275 / KM10D/4-275
Napięcie znamionowe AC, U_N	230/400V
Największe napięcie trwałej pracy DC U_c	275 V
Maksymalny prąd wyładowczy ($8 \times 20 \mu\text{s}$) I_{max}	10 kA
Znamionowy prąd wyładowczy ($8 \times 20 \mu\text{s}$) I_n	20 kA
Napięciowy poziom ochrony przy I_n U_p	1,2 kV
Maksymalny dodatkowy bezpiecznik	125 A
Czas zadziałania t_A	$\leq 25 \text{ ns}$
Zakres temperatury pracy T_U	$-40 \dots +80 \text{ }^\circ\text{C}$
Przekroje przewodów	4 - 35 mm ²
Montaż	szyna 35 mm
Stopień ochrony	IP 20
Materiał obudowy	UL94V0
Rezystancja izolacji	$>10^2 \text{ M } \Omega$
Wskaźnik uszkodzenia wkładki mechaniczny/zdalny	tak/opcja
Zgodność z normą PN-EN 61643-11, deklaracja zgodności	tak

▶ Rysunki



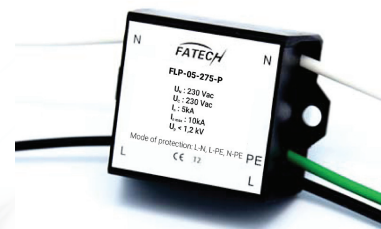
KM10D/1-275



KM10D/4-275

FLP10

- ▶ Do ochrony lamp LED w sygnalizacji i oświetleniu drogowym
- ▶ Odporne na działanie warunków atmosferycznych IP66
- ▶ Stosowane w latarniach ulicznych, sygnalizatorach, tunelach
- ▶ Prąd wyładowczy do 20 kA
- ▶ Możliwość włączania szeregowego (S) lub równoległego (P)

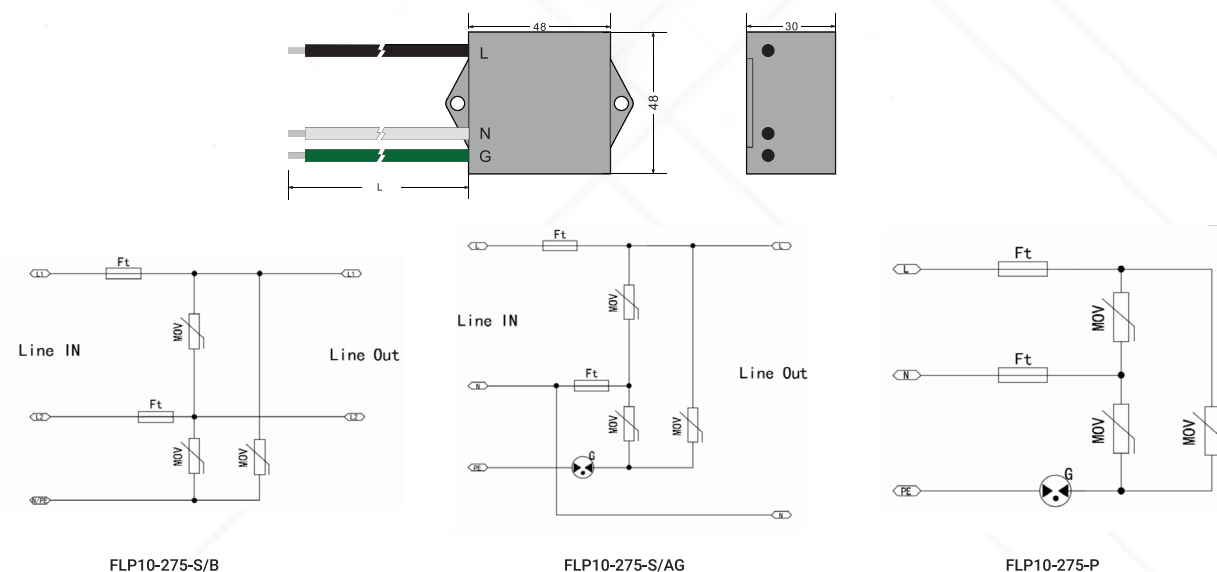


▶ Parametry

Model:	FLP10-275
Napięcie znamionowe AC, U_N	230 V
Największe napięcie trwałej pracy AC U_c	275 V
Znamionowy prąd wyładowczy (8x20μs) I_n	10 kA
Maksymalny prąd wyładowczy (8x20μs) I_m	20 kA
Napięciowy poziom ochrony L-N U_p	1,1 kV
Napięciowy poziom ochrony L/N-PE U_p	1,3 kV
Czas zadziałania L-N t_A	≤ 25 ns
Czas zadziałania L/N-PE t_A	≤ 100 ns
Maksymalny dodatkowy bezpiecznik	63 A
Zakres temperatury pracy T_u	-40...~ +80 °C
Termiczny element odcinający	wewnątrz
Stopień ochrony	IP66
Materiał obudowy	UL94V0
Wymiary	48x48x30 mm
Zgodność z normą PN-EN 61643-11, deklaracja zgodności	tak

Ograniczniki przeciwprzepięciowe

▶ Rysunki



FLP05

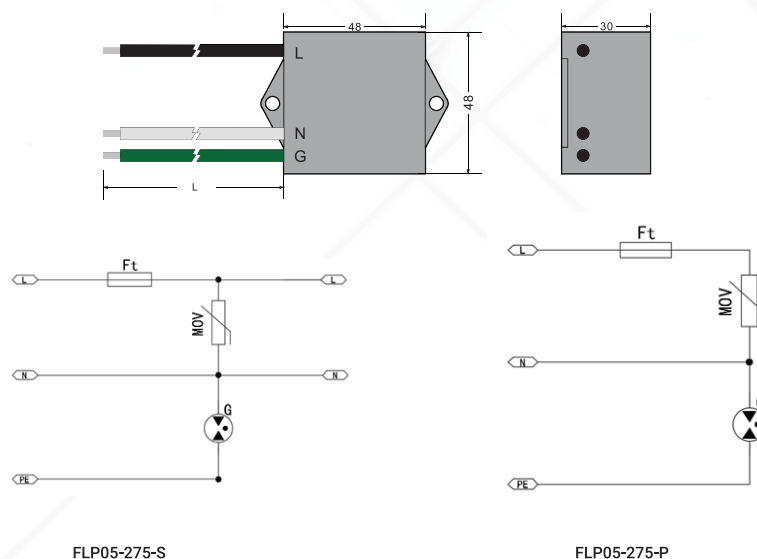
- ▶ Do ochrony lamp LED w sygnalizacji i oświetleniu drogowym
- ▶ Odporne na działanie warunków atmosferycznych IP66
- ▶ Stosowane w latarniach ulicznych, sygnalizatorach, tunelach
- ▶ Prąd wyładowczy do 10 kA
- ▶ Możliwość włączania szeregowego (S) lub równoległego (P)



▶ Parametry

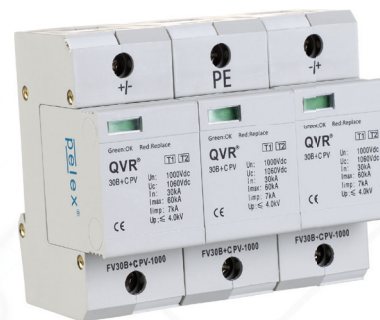
Model:	FLP05-275
Napięcie znamionowe AC, U_N	230 V
Największe napięcie trwałej pracy AC U_c	275 V
Znamionowy prąd wyładowczy (8x20μs) I_n	5kA
Maksymalny prąd wyładowczy (8x20μs) I_n	10 kA
Napięciowy poziom ochrony L-N U_p	1,1 kV
Napięciowy poziom ochrony L/N-PE U_p	1,3 kV
Czas zadziałania L-N t_A	≤ 25 ns
Czas zadziałania L/N-PE t_A	≤ 100 ns
Maksymalny dodatkowy bezpiecznik	15 A
Zakres temperatury pracy T_U	-40...+80 °C
Termiczny element odcinający	wewnątrz
Stopień ochrony	IP66
Materiał obudowy	UL94V0
Wymiary	48x48x30 mm
Zgodność z normą PN-EN 61643-11, deklaracja zgodności	tak

▶ Rysunki



FV30B+C

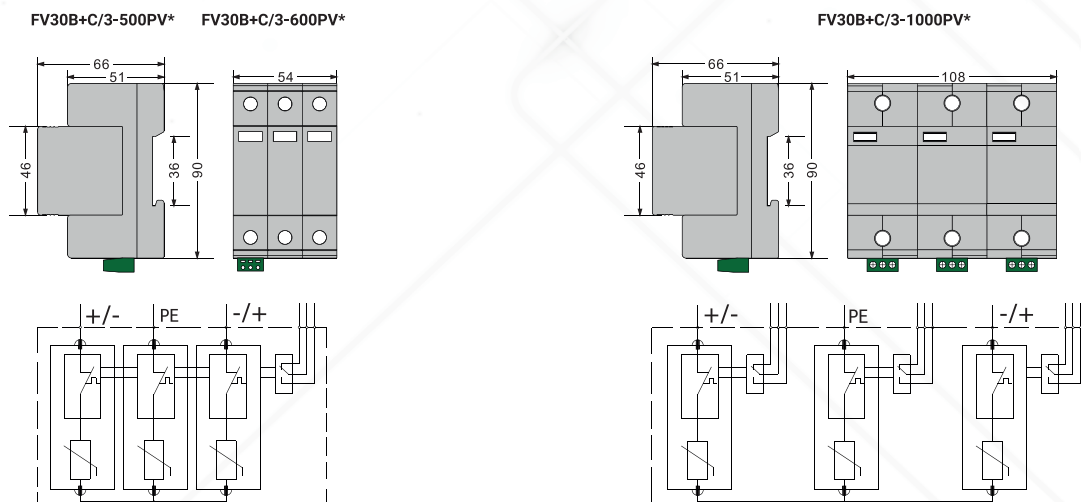
- ▶ Oznaczenie według PN-EN/VDE: Typ 1+2, klasa B+C
- ▶ Miejsce instalowania: skrzynka przy panelach
- ▶ Przeznaczone do sieci typu: DC do 1000 V
- ▶ Element przejmujący przepięcie: warystor
- ▶ Wyróżniający parametr: $I_{imp} = 7\text{ kA}$, $I_{max} = 60\text{ kA}$
- ▶ Zgodność z normą: PN-EN 61643-11:2011, PN-EN 50539-11



▶ Parametry

Model:	FV30B+C/3-1000PV
Napięcie znamionowe DC, U_N	1000 V
Największe napięcie trwałej pracy DC U_c	1060 V
Maksymalny prąd wyładowczy ($8 \times 20\mu\text{s}$) I_{max}	60 kA
Znamionowy prąd wyładowczy ($8 \times 20\mu\text{s}$) I_n	30 kA
Prąd udarowy ($10 \times 350\mu\text{s}$) I_{imp}	7 kA
Napięciowy poziom ochrony przy I_n U_p	$\leq 4\text{ kV}$
Maksymalny dodatkowy bezpiecznik	160 A
Czas zadziałania t_A	$\leq 25\text{ ns}$
Zakres temperatury pracy T_U	$-40 \dots +80\text{ }^\circ\text{C}$
Przekroje przewodów	10 - 35 mm ²
Montaż	szyna 35 mm
Stopień ochrony	IP 20
Materiał obudowy	UL94V0
Rezystancja izolacji	$>10^2\text{ M}\Omega$
Wskaźnik uszkodzenia wkładki mechaniczny/zdalny	tak/opcja
Deklaracja zgodności	tak

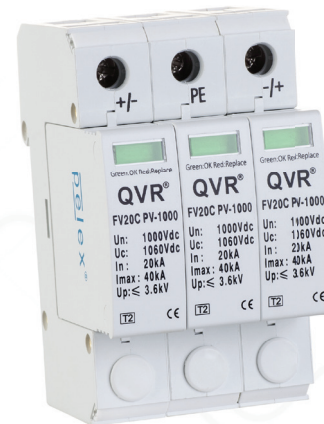
▶ Rysunki



* typy FV30B+C/3-500PV, FV30B+C/3-600PV, FV30B+C/3-800PV, FV30B+C/3-1200PV dostępne na specjalne zamówienie

FV20C

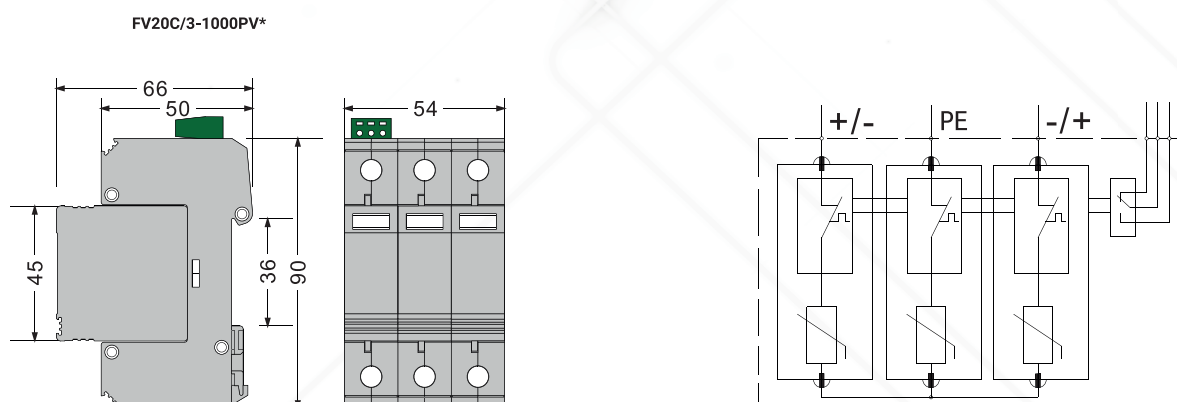
- ▶ Oznaczenie według PN-EN/VDE: Typ 2, klasa C
- ▶ Miejsce instalowania: skrzynka przy panelach
- ▶ Przeznaczone do sieci typu: DC do 1000 V
- ▶ Element przejmujący przepięcie: warystor
- ▶ Wyróżniający parametr: $I_{max} = 40 \text{ kA}$
- ▶ Zgodność z normą: PN-EN 61643-11:2011, PN-EN 50539-11



▶ Parametry

Model:	FV20C/3-1000PV
Napięcie znamionowe DC, U_N	1000 V
Największe napięcie trwałej pracy DC U_c	1060 V
Maksymalny prąd wyładowczy ($8 \times 20 \mu\text{s}$) I_{max}	40 kA
Znamionowy prąd wyładowczy ($8 \times 20 \mu\text{s}$) I_n	20 kA
Napięciowy poziom ochrony przy I_n U_p	$\leq 3,6 \text{ kV}$
Maksymalny dodatkowy bezpiecznik	125 A
Czas zadziałania t_A	$\leq 25 \text{ ns}$
Zakres temperatury pracy T_U	$-40 \dots +80 \text{ }^\circ\text{C}$
Przekroje przewodów	4 - 35 mm ²
Montaż	szyna 35 mm
Stopień ochrony	IP 20
Materiał obudowy	UL94V0
Rezystancja izolacji	$>10^2 \text{ M } \Omega$
Wskaźnik uszkodzenia wkładki mechaniczny/zdalny	tak/opcja
Deklaracja zgodności	tak

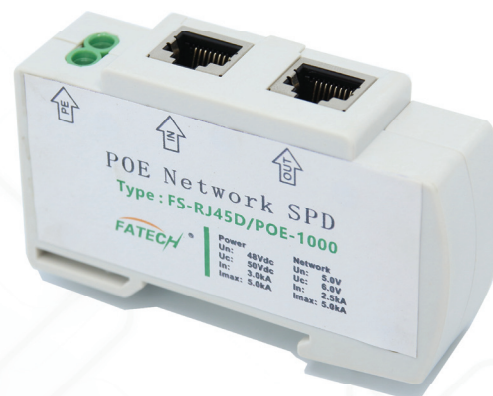
▶ Rysunki



* typy FV20C/3-500PV, FV20C/3-600PV, FV20C/3-800PV, FV20C/3-1200PV dostępne na specjalne zamówienie

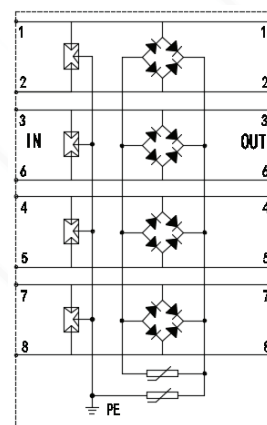
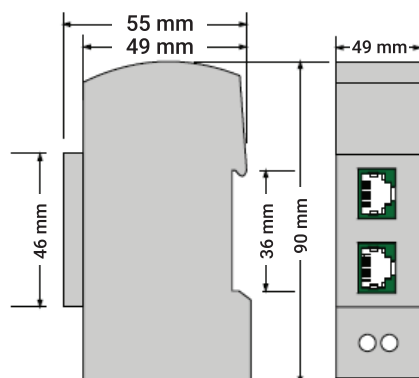
FS-RJ45D/POE-1000

- ▶ Do ochrony urządzeń sieciowych jak:
serwery, bezprzewodowe punkty dostępu,
kamery w systemach monitorowania, linie sygnałowe itp.
 - ▶ Wygodny montaż na szynie 35 mm
 - ▶ Wysoka skuteczność ograniczania przepięć
 - ▶ Duża szybkość transmisji 1000 Mb/s
 - ▶ Niskie tłumienie
 - ▶ Szybki czas zadziałania
- ▶ Parametry



Model:	FS-RJ45D/POE-1000	
Napięcie znamionowe DC, U_N	48 V	5 V
Największe napięcie trwałej pracy U_c	60 V	6 V
Maksymalny prąd wyładowczy (8x20µs) I_{max}	3 kA	3 kA
Znamionowy prąd wyładowczy (8x20µs) I_n	2 kA	2 kA
Napięciowy poziom ochrony przy (8x20µs, 2 kA)	L-L 600 V	L-L 600 V
Napięciowy poziom ochrony przy (8x20µs, 2 kA)	L-PE 350 V	L-PE 350 V
Czas zadziałania t_A L/L, L/PE	≤ 10 ns	≤ 10 ns
Obsługiwana prędkość transmisji	-	1000 Mb/s
Dopuszczalne tłumienie	-	≤ 0,5 dB
Zakres temperatury pracy T_U / wilgotność	-40...~ +85 °C / ≤ 95% (25°C)	-40...~ +85 °C / ≤ 95% (25°C)
Typ złącze wejście/wyjście	RJ45: 1-2, 3-6, 4-5, 7-8	RJ45: 1-2, 3-6, 4-5, 7-8
Rodzaj obudowy, kolor	UL94V0, niebieski	UL94V0, niebieski
Montaż	szyna 35 mm	szyna 35 mm
Stopień ochrony	IP 20	IP 20
Testowane wg PN-EN 61643-21	tak	tak

▶ Rysunki



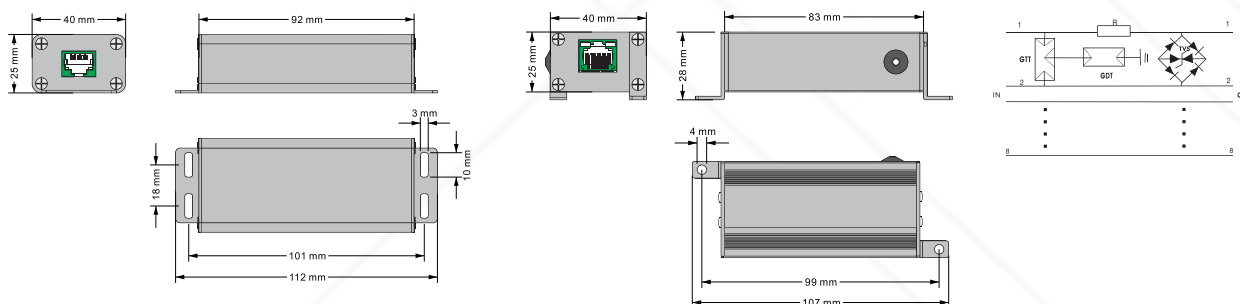
FS-RJ45-6

- ▶ Do ochrony urządzeń sieciowych komputerowych takich jak routery, hub, bridge, switch
- ▶ Wygodny montaż na szynie
- ▶ Niskie tłumienie $\leq 1,2$ dB
- ▶ Szybki czas zadziałania
- ▶ Możliwe zaprojektowanie oraz wykonanie ograniczników
- ▶ Zgodnie z wymaganiami klientów
- ▶ Parametry



Model:	FS-RJ45-6/100	FS-RJ45-6/1000
Napięcie znamionowe, U_N	6 V	6 V
Największe napięcie trwałej pracy DC U_c	8 V	8 V
Znamionowy prąd wyładowczy (8x20 μ s) I_n	1,5 kA	1,5 kA
Maksymalny prąd wyładowczy (8x20 μ s) I_{max}	3 kA	3 kA
Napięciowy poziom ochrony (przy 1,2x50 μ s) L/L	≤ 20 V	≤ 20 V
Napięciowy poziom ochrony (przy 1,2x50 μ s) L/PE	≤ 250 V	≤ 250 V
Czas zadziałania t_A L/L, L/PE	≤ 10 ns	≤ 10 ns
Obsługiwana prędkość transmisji	100 Mb/s	1000 Mb/s
Dopuszczalne tłumienie	$\leq 1,0$ dB (100Mb/s)	$\leq 1,2$ dB (250Mb/s)
Zakres temperatury pracy T_U	-40...~+80 °C	-40...~+80 °C
Typ złącze wejście/wyjście	RJ45	RJ45
Chronione pary	1; 2/3; 6	1; 2/3; 6/4; 5/7; 8
Rodzaj obudowy	aluminium	aluminium
Kolor obudowy	czarny	czarny
Sposób uziemienia	przez szynę 35 mm	przez szynę 35 mm
Stopień ochrony	IP 20	IP 20
Testowane wg PN-EN 61643-21 i PN-EN 50173	tak	tak

▶ Rysunki



FS-RJ11-110/10

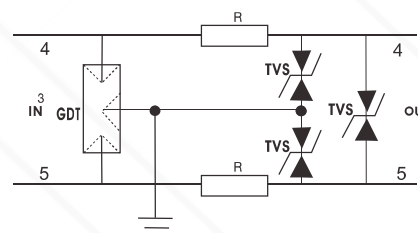
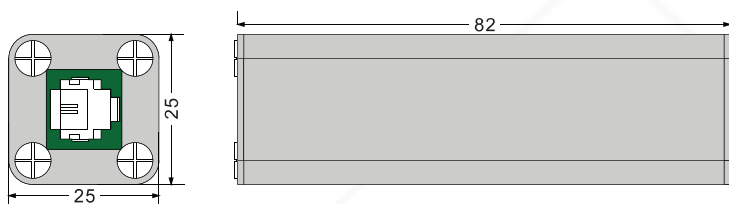
- ▶ Do ochrony urządzeń sieci telefonicznych
- ▶ Wysoka skuteczność ograniczania przepięć
- ▶ Niskie tłumienie
- ▶ Szybki czas zadziałania
- ▶ Najwyższe napięcie trwałej pracy 185 V



▶ Parametry

Model:	FS-RJ11-110/10
Napięcie znamionowe, U_N	110V
Największe napięcie trwałej pracy DC U_c	185 V
Prąd znamionowy I_L	500 mA
Znamionowy prąd wyładowczy (8x20μs) I_n	1,5 kA
Maksymalny prąd wyładowczy (8x20μs) I_{max}	3 kA
Napięciowy poziom ochrony (przy 1,2x50μs) L/L	≤ 350 V
Napięciowy poziom ochrony (przy 1,2x50μs) L/PE	≤ 350 V
Czas zadziałania t_A L/L, L/PE	≤ 10ns
Obsługiwana prędkość transmisji	10 Mb/s
Dopuszczalne tłumienie	≤ 0,4 dB (10Mb/s)
Zakres temperatury pracy T_u	-40...~ +85 °C
Typ złącze wejście/wyjście	RJ11/RJ11
Chronione pary	4-5
Rodzaj obudowy, kolor	aluminium, czarny
Sposób montażu	na szynę 35 mm
Stopień ochrony	IP 20
Testowany wg PN-EN 61643-21	tak

▶ Rysunki



FS-CCTV3-220

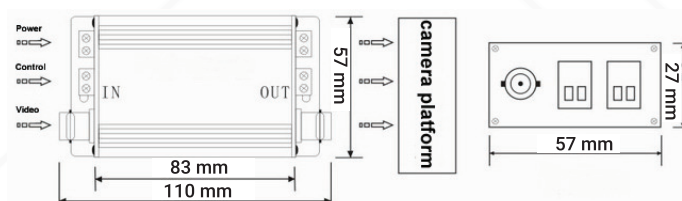
- ▶ Do ochrony sieci telewizji przemysłowej
- ▶ Wysoki maksymalny prąd wyładowczy
- ▶ Zabezpieczenie przed przegrzaniem
- ▶ Zabezpieczenie nad prądowe
- ▶ Szybki czas zadziałania ≤ 10 ns



▶ Parametry

Model:	FS-CCTV3-220
1. Typ złącza	Terminal 508-3
Napięcie znamionowe, U_N	230 V
Prąd znamionowy I_L	10 A
Znamionowy prąd wyładowczy (8x20 μ s) I_n	5 kA
Maksymalny prąd wyładowczy (8x20 μ s) I_{max}	10 kA
Napięciowy poziom ochrony U_p	≤ 700
Czas zadziałania t_A	≤ 10 ns
Chronione pary	L-N, L-PE, N-PE
2. Typ złącza	BNC (75 Ω)
Napięcie znamionowe DC	5 V
Znamionowy prąd wyładowczy (8x20 μ s) I_n	5 kA
Maksymalny prąd wyładowczy (8x20 μ s) I_{max}	10 kA
Napięcie przy próbie 10/700 μ s	≤ 15 V
Współczynnik strat	$\leq 0,3$ dB
Tryb ochrony	koncentryk
3. Typ złącza	Terminal 381-2
Napięcie znamionowe DC	24 V
Znamionowy prąd wyładowczy (8x20 μ s) I_n	5 kA
Maksymalny prąd wyładowczy (8x20 μ s) I_{max}	10 kA
Napięcie przy próbie 10/700 μ s	≤ 30 V
Szybkość transmisji	10 Mb/s
Współczynnik strat	$\leq 0,3$ dB
Tryb ochrony	jedna para
Testowany wg PN-EN 61643-21	tak

▶ Rysunki



RS485, RS422

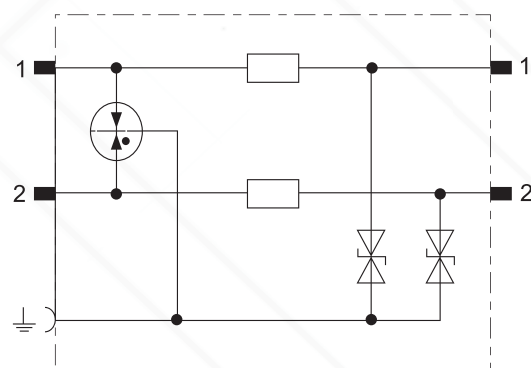
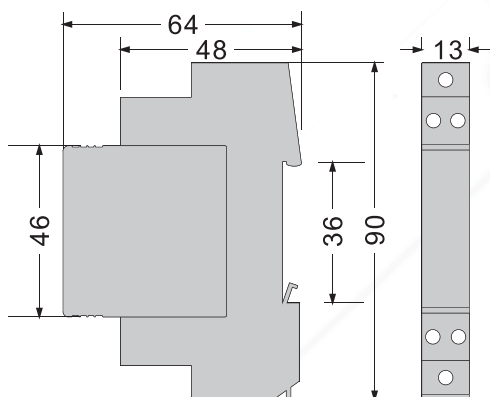
- ▶ Do ochrony np. przemysłowych systemów kontroli parametrów, detektorów gazu, systemów parkingowych, itp
- ▶ Wygodny montaż na szynie 35 mm
- ▶ Wysoka wartość maksymalnego prądu wyładowczego
- ▶ Szybki czas zadziałania $\leq 10\text{ns}$



▶ Parametry

Parametry techniczne	FS-DR-5/1,6	FS-DR-15/4,1	FS-DR-24/5,6	FS-DR-30/7	FS-DR-48/9,3	FS-DR-60/10
Napięcie znamionowe DC, U_N	5 V	15 V	24 V	30 V	48 V	60 V
Największe napięcie trwałej pracy U_c	6 V	17,8 V	26,8 V	34 V	55,1 V	70,1 V
Znamionowy prąd wyładowczy (8x20 μs) I_n	5 kA					
Maksymalny prąd wyładowczy (8x20 μs) I_{max}	10 kA					
Napięciowy poziom ochrony L/L U_p	$\leq 50\text{ V}$	$\leq 85\text{ V}$	$\leq 100\text{ V}$	$\leq 130\text{ V}$	$\leq 200\text{ V}$	$\leq 240\text{ V}$
Napięciowy poziom ochrony L/PE U_p	$\leq 45\text{ V}$	$\leq 70\text{ V}$	$\leq 80\text{ V}$	$\leq 80\text{ V}$	$\leq 120\text{ V}$	$\leq 150\text{ V}$
Rezystancja linii	1,0 Ω	1,8 Ω	1,8 Ω	1,8 Ω	1,8 Ω	1,8 Ω
Szerokokość pasma f L/L	1,6 MHz	4,1 MHz	5,6 MHz	7,0 MHz	9,3 MHz	10,0 MHz
Pojemność L/L C	$\leq 3,0\text{ nF}$	$\leq 0,9\text{ nF}$	$\leq 0,7\text{ nF}$	$\leq 0,6\text{ nF}$	$\leq 0,3\text{ nF}$	$\leq 0,3\text{ nF}$
Pojemność L/PE	$\leq 5,0\text{ nF}$	$\leq 1,8\text{ nF}$	$\leq 1,3\text{ nF}$	$\leq 1,1\text{ nF}$	$\leq 0,6\text{ nF}$	$\leq 0,6\text{ nF}$
Zakres temperatury pracy T_u	-40...~ +85°C					
Sposób montażu	na szynę 35 mm					
Rodzaj obudowy, kolor	UL94V0, żółty/szary					
Testowany wg normy	PN-EN 61643-21					

▶ Rysunki



FA-N-1800/10-L

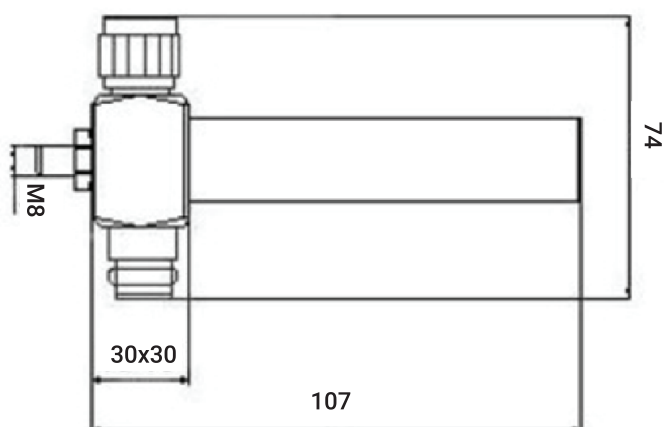
- ▶ Do ochrony nadawczych i odbiorczych linii antenowych
- ▶ Wysoka skuteczność ograniczania przepięć
- ▶ Duża szybkość transmisji
- ▶ Niskie tłumienie $\leq 0,2$ dB
- ▶ Szybki czas zadziałania
- ▶ Solidna obudowa mosiężna



▶ Parametry

Model:	FA-N-1800/10-L
Zakres częstotliwości pracy	1700-1900 MHz
Maksymalna moc przenoszona	200 W
Napięcie przy próbie (10/700 μ s)	90 V
Znamionowy prąd wyładowczy (8x20 μ s) I_n	10 kA
Impedancja	75 Ω
Maksymalne tłumienie	$\leq 0,2$ dB
Czas zadziałania t_A	≤ 10 ns
Zakres temperatury pracy T_U	-25...~ +70 °C
Dopuszczalna wilgotność	≤ 95 %
Typ złącze wejście/wyjście	7/16, N, BNC, F, TNC
Rodzaj obudowy	mosiądz
Kolor obudowy	srebrny
Stopień ochrony	IP 20
Testowany wg PN-EN 61643-21	tak

▶ Rysunki



Licznik przepięć FLRC-S/II

Poręczny, czuły, odporny na warunki atmosferyczne, solidna metalowa obudowa.

- ▶ Wykrywa i zlicza impulsy do 999999 impulsów
- ▶ Średnica okna probierczego: 30 mm
- ▶ Nie wymaga zasilania
- ▶ Wysoki zakres temperatury pracy



Licznik przepięć FLRC-L

Bardzo czuły, z funkcją rejestracji czasu, dokładnie zapamiętuje moment przepięcia.

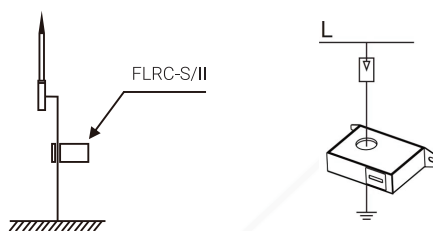
- ▶ Wykrywa i zlicza impulsy do 999999 impulsów
- ▶ Pomocny w doborze właściwej ochrony
- ▶ Brak zasilania nie powoduje utraty danych



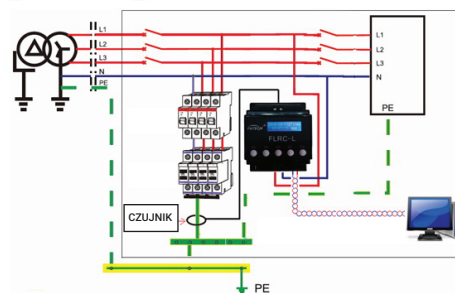
▶ Parametry

Model:	FLRC-S/II	FLRC-L
Wykrywalność prądów (narastanie $\geq 8\mu s$)	$\geq 350 A$	$\geq 50 A$
Maksymalny prąd wykrywalny ($8 \times 20\mu s$)	100 kA	150 kA
Wyświetlacz 0-999999	elektromechaniczny	elektroniczny
Zasilanie 230 V	nie wymaga	tak
Zakres temperatury pracy T_u	-20...~ +70 °C	-20...~ +70 °C
Materiał obudowy	metalowa	UL94V0
Stopień ochrony	IP 67	IP 20
Możliwość połączenia z komputerem	nie	tak

▶ Rysunki



FLRC-S/II



FLRC-L

Dobezpieczanie ograniczników

W naszej ofercie znajdują się ochronniki niezbędne do zapewnienia skutecznej ochrony przeciwprzepięciowej w sieciach zasilających niskiego napięcia oraz innych instalacjach elektrycznych, w których przepięcia indukowane lub łączeniowe mogłyby uszkodzić urządzenia do nich przyłączone.

Warystorowe ograniczniki przepięć w miliardowych częściach sekundy zmieniają swoją rezystancję z setek k Ω do pojedynczych Ω i dzięki temu, przejmując na siebie czoło i energię przepięcia, mogą skutecznie chronić współczesne urządzenia elektroniczne i elektryczne przed skutkami przepięć. Nawet przepięcia o niewielkiej energii ale dużej amplitudzie mogą degradować izolację przewodów elektrycznych doprowadzając w konsekwencji do zwarcia np. między uzwojeniami silnika.

Jednak warystori, jako elementy półprzewodnikowe podlegają procesom starzenia zależnym od obciążenia. Warystor w ograniczniku powinien skutecznie odprowadzić co najmniej 15 razy prąd przepięcia o wartości równej znamionowemu prądowi wyładowczemu I_n oraz jeden raz równej prądowi maksymalnemu I_{max} . Oczywiście prądów o mniejszej wartości ogranicznik jest w stanie odprowadzić więcej razy.

Pogarszająca się z upływem czasu lub w skutek większych niż opisane obciążeń, zdolność izolacyjna warystorów zwiększa ryzyko wzrostu prądu upływu, zwarcia a nawet pożaru ponieważ ochronnik nie będzie w stanie sam odłączyć się od sieci. Może się tak zdarzyć gdy przepięcie nie spowoduje nagrzania termicznego zabezpieczenia w stopniu wystarczającym do jego uruchomienia i odłączenia ogranicznika od sieci. Aby temu zapobiec oraz zwiększyć dyspozycyjność instalacji elektrycznej przez odłączenie jedynie gałęzi ogranicznika a nie całej instalacji którą odłączyłby wyłącznik główny, korzystne jest dobezpieczenie.

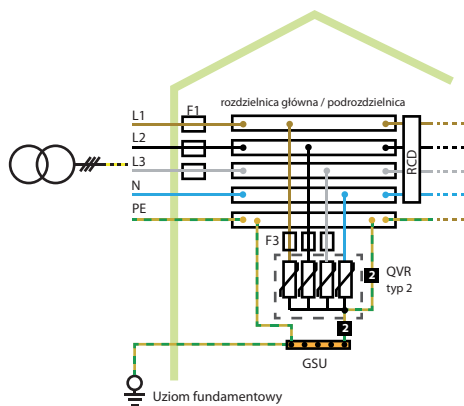
Zaleca się przy tym stosowanie nadprądowego wyłącznika instalacyjnego, który w przypadku zwarcia w gałęzi ogranicznika zadziała szybciej niż wyłącznik główny. Zastosowanie bezpiecznika topikowego o prądzie mniejszym niż specyfikowany przez producenta „maksymalny dodatkowy bezpiecznik” spowoduje jego przepalenie poniżej możliwości elektrycznych ogranicznika.

Stosując warystorowe ograniczniki przepięć warto mieć na uwadze, że przy danym prądzie odprowadzanym z instalacji ochronnik posiadający dwukrotnie większą zdolność odprowadzania prądu posiada również dwukrotnie większą trwałość eksploatacyjną. Oferowane przez nas ograniczniki posiadają najwyższe parametry możliwe do osiągnięcia obecnie w swoich klasach.

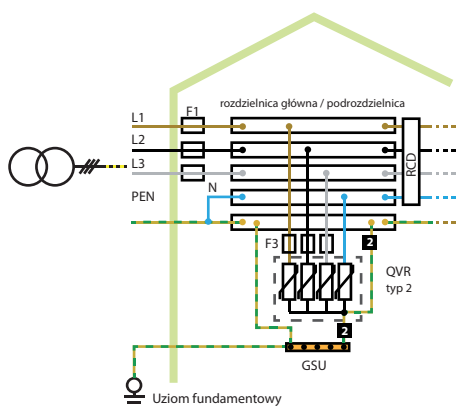


Schematy instalacyjne

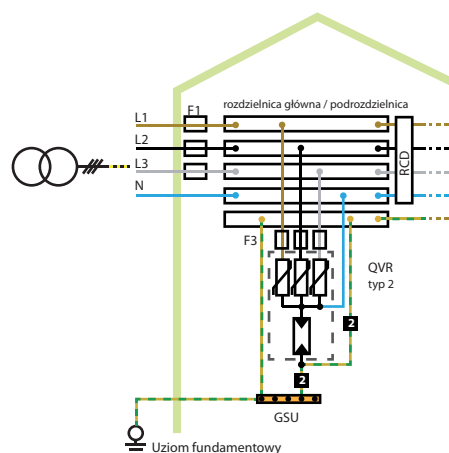
Rys. 1: Zastosowanie ograniczników przepięć w budynku mieszkalnym bez zewnętrznej instalacji odgromowej w systemie sieci TN-S



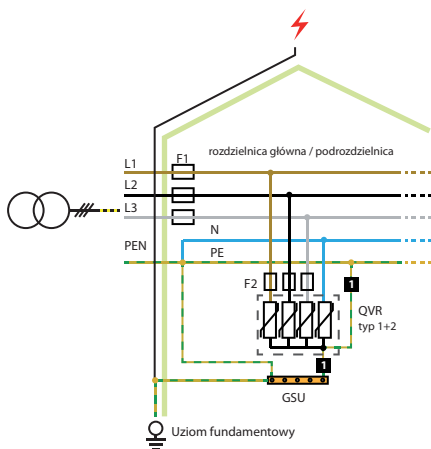
Rys. 2: Zastosowanie ograniczników przepięć w budynku mieszkalnym bez zewnętrznej instalacji odgromowej w systemie sieci TN-C-S



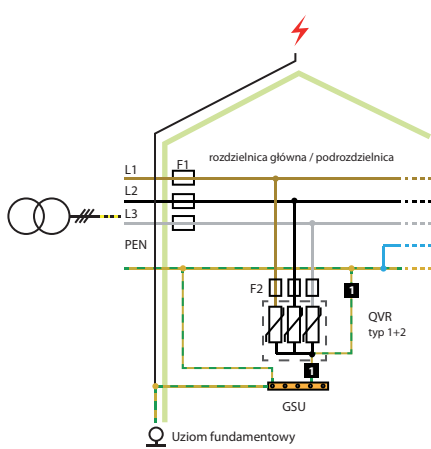
Rys. 3: Zastosowanie ograniczników przepięć w budynku mieszkalnym bez zewnętrznej instalacji odgromowej w systemie sieci TN-C-S



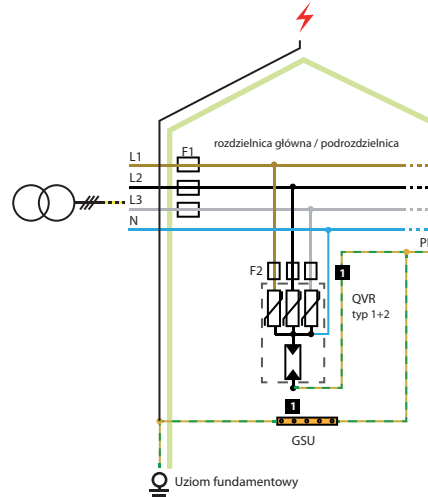
Rys. 4: Zastosowanie ograniczników przepięć w budynku mieszkalnym z zewnętrzną instalacją odgromową w systemie sieci TN-S



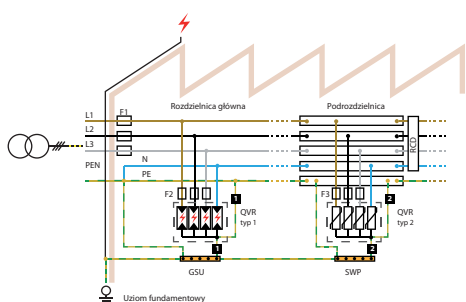
Rys. 5: Zastosowanie ograniczników przepięć typu w budynku mieszkalnym z zewnętrzną instalacją odgromową w systemie sieci TN-C-S



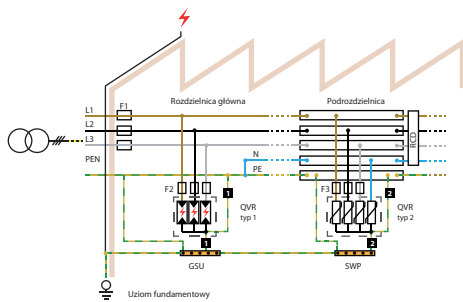
Rys. 6: Zastosowanie ograniczników przepięć w budynku mieszkalnym z zewnętrzną instalacją odgromową w systemie sieci TT



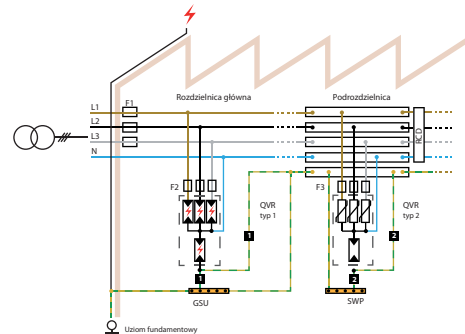
Rys. 7: Zastosowanie ograniczników przepięć w budynku przemysłowym w systemie sieci TN-S



Rys. 8: Zastosowanie ograniczników przepięć w budynku przemysłowym w systemie sieci TN-C-S



Rys. 9: Zastosowanie ograniczników przepięć w budynku przemysłowym w systemie sieci TT



1 Połączenie z przewodem odgromowym i GSU
 2 Połączenie z SWP lub przewodem ochronnym
 GSU - główna szyna uziemiająca
 SWP - szyna wyrównująca potencjał



pelex[®]

PELEX PELELECTRIC S.C.

ul. Ułowa 8,
54-020 Wrocław

biuro@pelelectric.pl
71 349 33 52

pelex.pl